
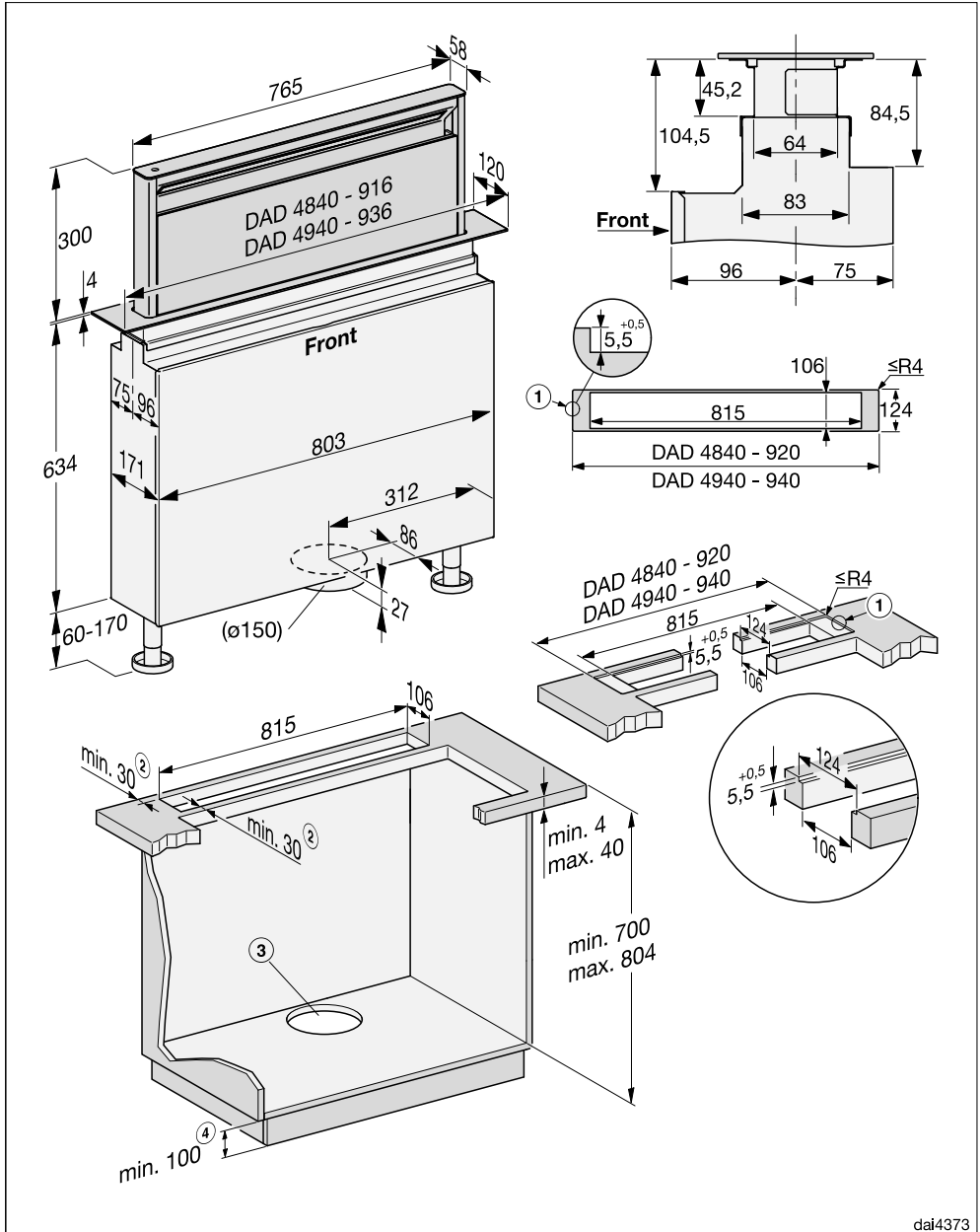


## Prije ugradnje

 Prije ugradnje pročitajte informacije u ovom poglavlju i poglavlju „Sigurnosne napomene i upozorenja“.

# Ugradnja

## Dimenzije uređaja



- ① Stepeničasti rub kod ugradnje u ravnini s radnom površinom u radnu ploču od prirodnog kamena (granit, mramor)
- ② Važno je osigurati dovoljnu stabilnost materijala.
- ③ Izrez u sredini straga
- ④ Minimalna dimenzija je potrebna ako se ispod ormara polože plosnati kanali ili se koristi kutija za kruženje zraka DUU 600.

Priključak za odvod zraka Ø 150 mm.

 Opasnost od oštećenja toplinom.

Toplina koja se razvija s plinske ploče za kuhanje može oštetiti napa.

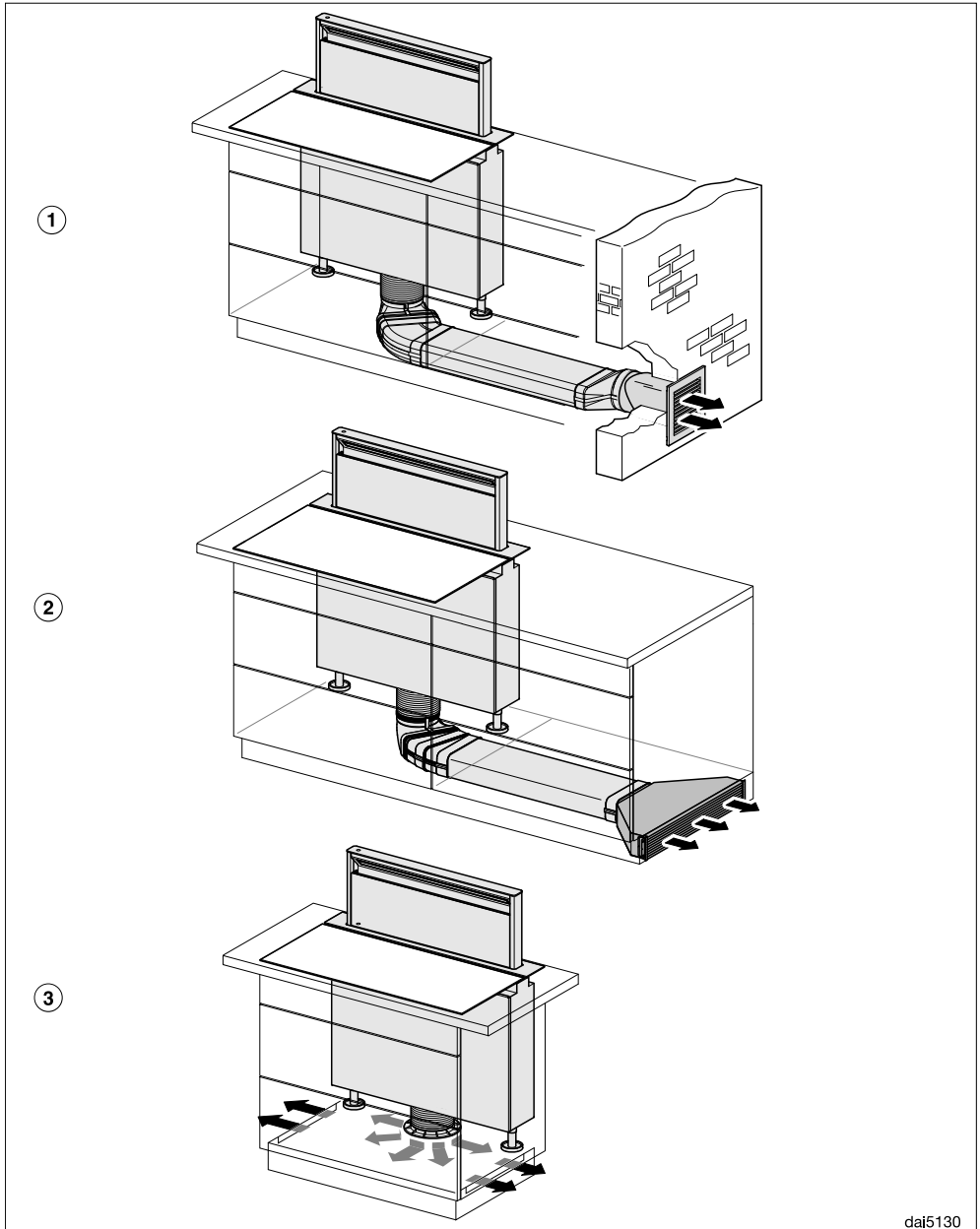
Napa se ne smije upotrebljavati u kombinaciji s plinskom pločom.

Ukoliko je ispred uređaja planirano postavljanje pećnice/štednjaka, potrebno je voditi računa o dovođenju hladnog zraka sukladno odgovarajućim uputama za ugradnju.

Mjesto montaže mora biti lako dostupno. I za eventualne potrebe servisa, napa mora biti lako dostupna i lako se demontirati.

# Ugradnja

## Primjeri ugradnje



- ① Odvod zraka s plosnatim kanalima i vanjskom zidnom kutijom DMK 150-1
- ② Kruženje zraka s plosnatim kanalima i kutijom za kruženje zraka DUU 600
- ③ Plug&Play sa setom za pregradnju DUP 150  
Kod Plug&Play načina rada osigurajte dovoljno prozračivanje područja podnožja, primjerice postavljanjem otvora u podnožje.  
Ukupni presjek otvora mora biti najmanje 425 cm<sup>2</sup>.  
Koeficijent prolaska topline na podne smije prelaziti 0,5 W/(m<sup>2</sup> K).  
Elektronika nape se mora prebaciti na Plug&Play način rada, pogledajte poglavlje „Puštanje u pogon“, „Postavljanje Plug&Play“.

# Ugradnja

## Cijev za odvod zraka

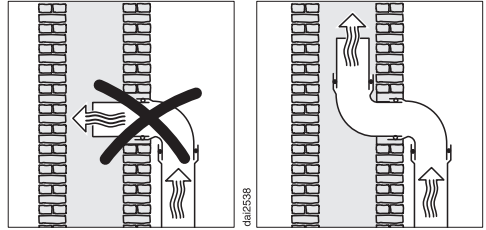
Upotrebljavajte samo cijevi za odvod zraka s glatkim stjenkama ili fleksibilna crijeva od nezapaljivog materijala.

Kako biste ostvarili što bolje strujanje zraka i pri tome što tiše zvukove, pazite na sljedeće:

- Promjer cijevi za odvod zraka ne smije biti manji od presjeka odvodnog nastavka (pogledajte poglavlje „Dimenzije uređaja”). Spomenuto se posebno odnosi na primjenu plosnatih kanala.
- Cijev za odvod zraka mora biti što kraća i ravna.
- Upotrebljavajte samo koljena velikog promjera.
- Cijev za odvod zraka ne smije biti presavijena ili priklještena.
- Svi spojevi moraju biti čvrsti i izolirani.
- Ako cijev za odvod zraka ima zaklopke, kada je napa uključena zaklopke moraju biti otvorene.

Svako ograničenje protoka zraka smanjuje učinkovitost protoka i povećava zvukove pri radu.

## Dimnjak za odvod zraka



Ako se odvod zraka provodi kroz dimnjak, odvodni nastavak se mora usmjeriti u smjeru strujanja zraka.

Ako se dimnjak za odvod zraka koristi za više uređaja za prozračivanje, presjek dimnjaka mora biti dovoljno velik.

### Zaklopka za sprječavanje povrata zraka

- U sustavu za odvod zraka koristite zaklopku za sprječavanje povrata zraka.

Zaklopka za sprječavanje povrata zraka osigurava da kod isključene nape nema neželjene izmjene zraka između sobnog i vanjskog zraka.

Ako se odvod zraka provodi van, preporučujemo ugradnju Miele vanjske zidne rešetke ili Miele krovnog nastavka (dodatni pribor). Isti raspolažu integriranom zaklopkom za sprječavanje povrata zraka.

Miele ne preuzima jamstvo za nedostatnu funkciju ili štetu, uzrokovanu nedovoljno velikom cijevi za odvod zraka.

## Električni priključak

Napa je serijski „spremna za priključak“ za priključivanje na utičnicu sa zaštitnim kontaktom.

Ukoliko utičnica nije lako dostupna ili je predviđen fiksni priključak, u sklopu instalacije mora postojati naprava za odvajanje za svaki pol.




Opasnost od požara zbog pregrijavanja.

Uporaba nape koja je priključena na višestruke utičnice i produžni kabel može uzrokovati preopterećenje kabela.

Iz sigurnosnih razloga nemojte upotrebljavati višestruke utičnice ni produžne kablove.

Električna instalacija mora biti izvedena u skladu s normom VDE 0100.

Iz sigurnosnih razloga preporučujemo primjenu FID-sklopke (RCD) tipa  na dodijeljenoj kućnoj instalaciji za električni priključak nape.

Oštećeni mrežni priključni kabel smije se zamijeniti samo specijalnim mrežnim priključnim kabelom istog tipa (dostupan u Miele servisu). Iz sigurnosnih razloga zamjenu smije obavljati samo kvalificirano osoblje ili Miele servis.

Nazivna snaga i jačina osigurača navedeni su u ovim uputama za uporabu ili na tipskoj naljepnici. Ove podatke usporedite s podacima električnog priključka na mjestu ugradnje. U slučaju sumnje obratite se stručno osposobljenom električaru.

Napa se ne smije priključivati na izolirane izmjenjivače koji se upotrebljavaju kod samodostatne opskrbe električnom energijom kao primjerice kod solarne opskrbe električnom energijom. Inače kod uključivanja nape zbog zastoja napona može doći do sigurnosnog isključivanja. Elektronika se može oštetiti.